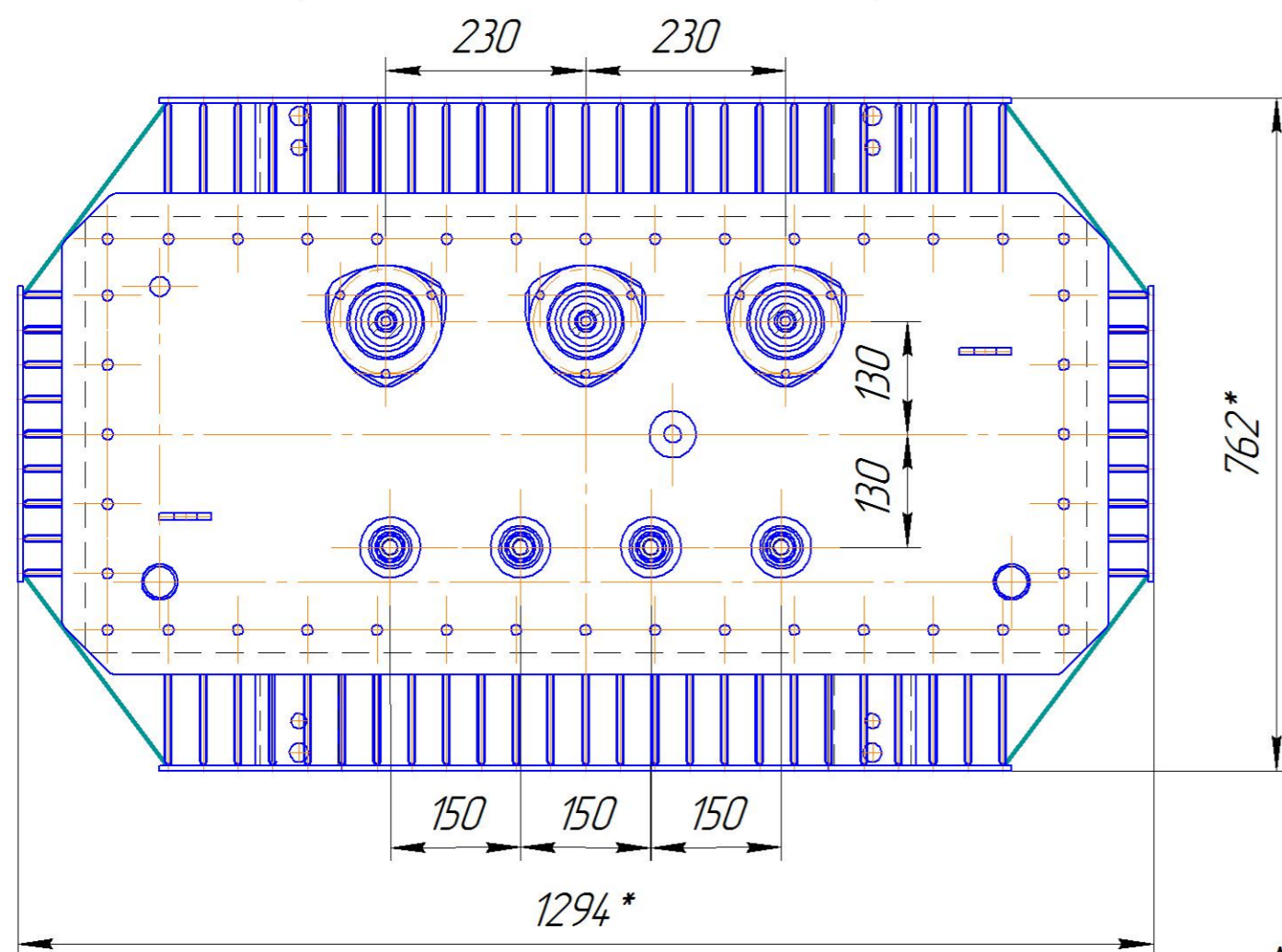
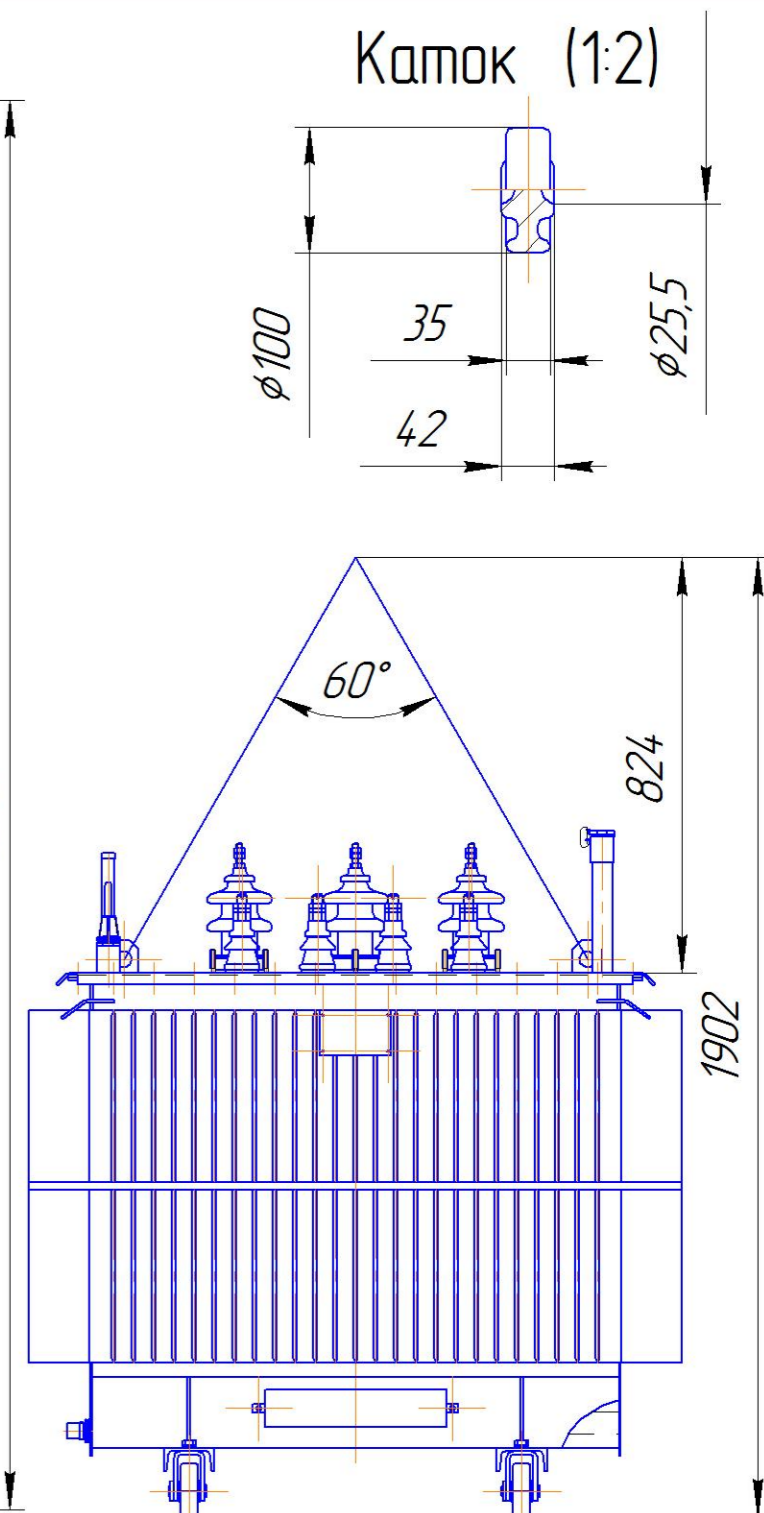
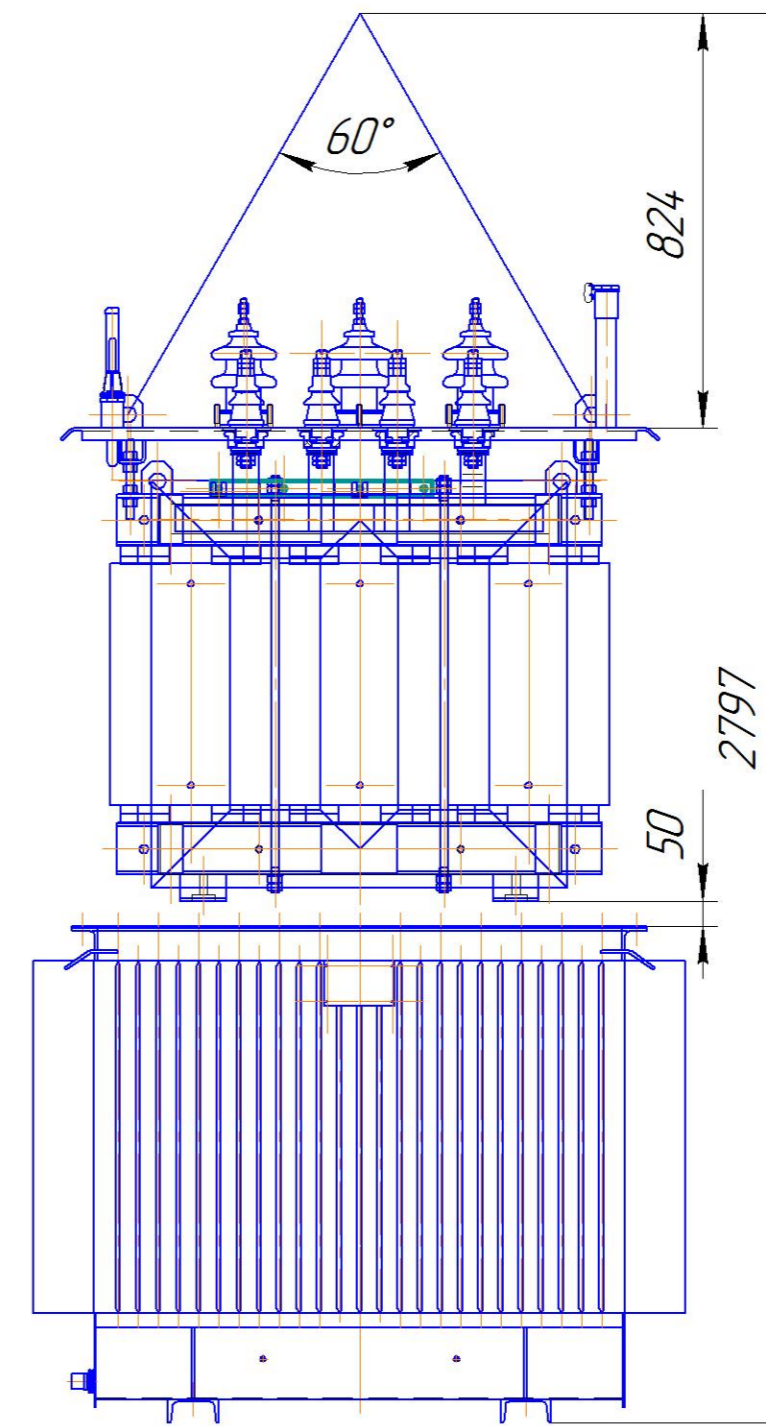
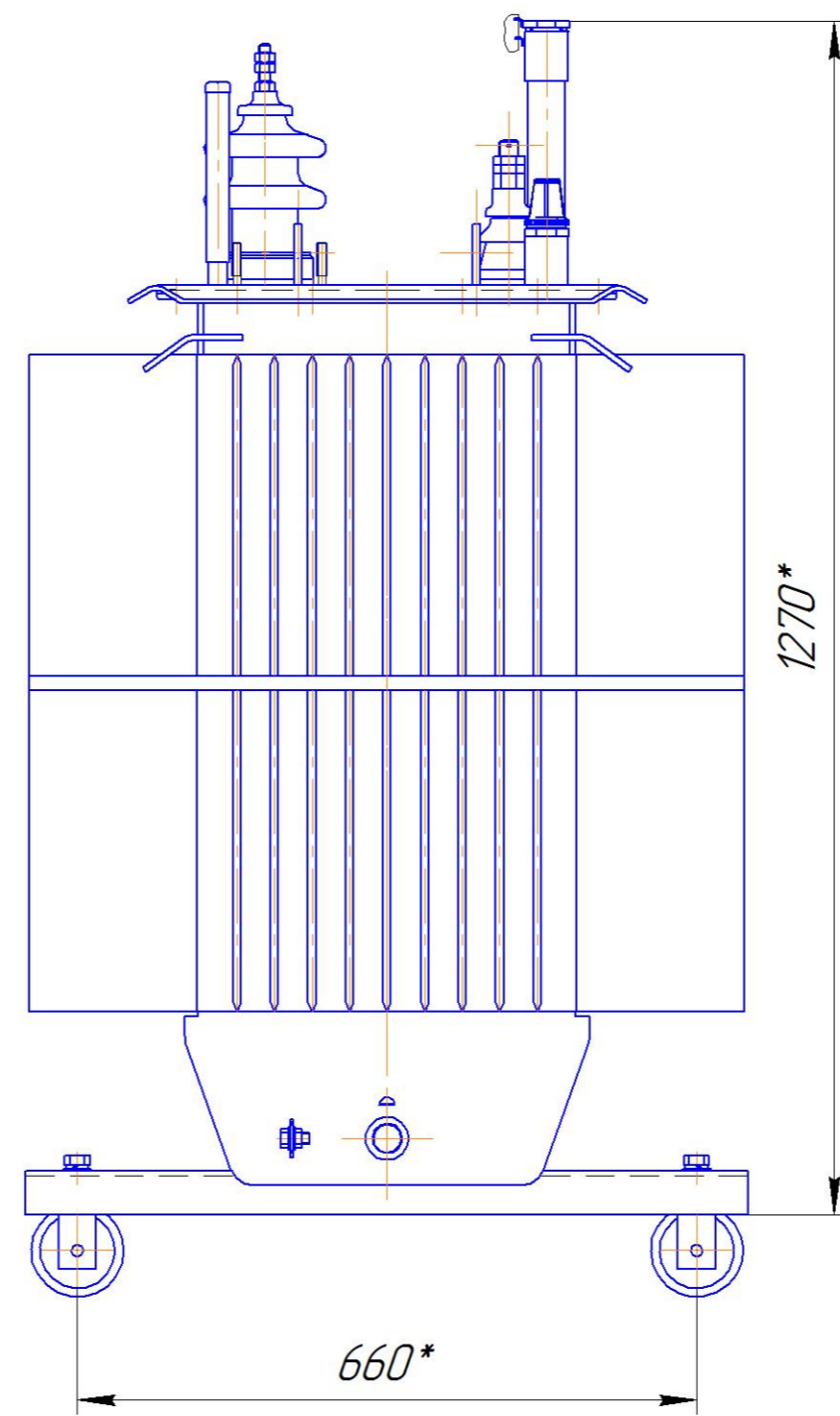
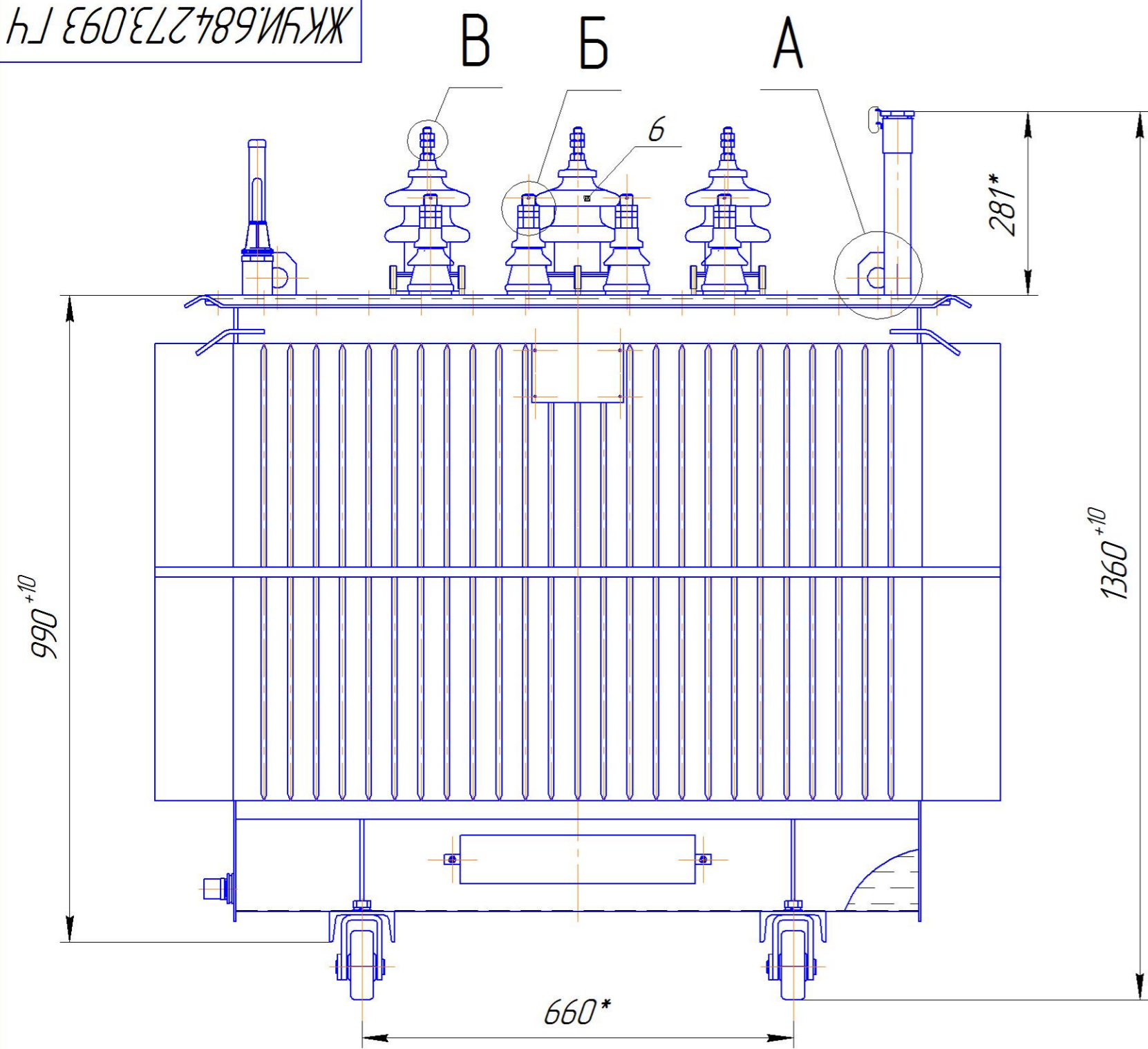
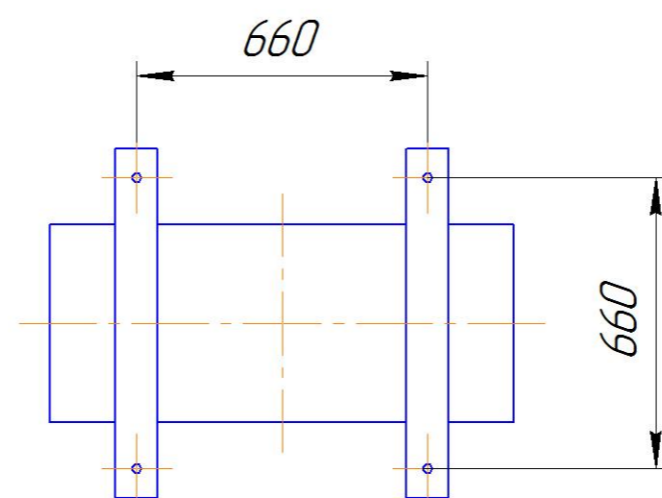


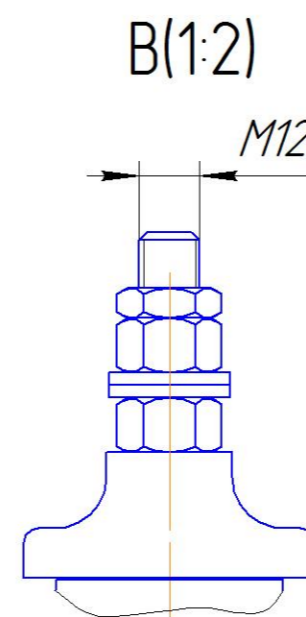
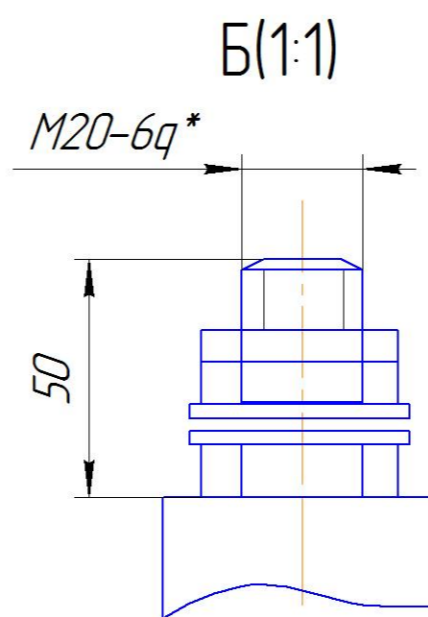
ГЧ Э60ЭЛЗ489ИБЖЖ



Ширина колеи катков при продольном и поперечном перемещении трансформатора

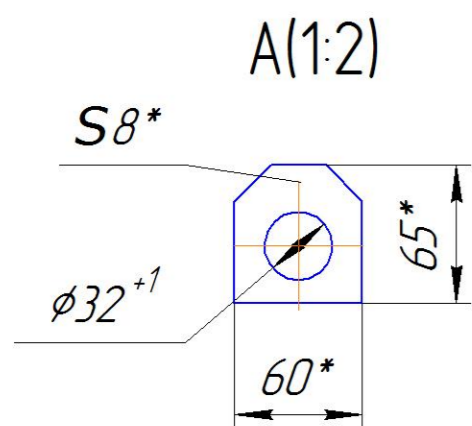


Колея для поперечного перемещения



Наименование	
Часть активная	690
Активная часть с крышкой с вводами	735
Бак с арматурой	235
Масло трансформатора	230
Полная трансформатора (с катками)	1165

1. Размеры для справок
2. ВНИМАНИЕ! Активная часть связана с крышкой. Подъем активной части производить за пластины, расположенные на крышке.
3. Трансформатор поставляется заводом с запломбированными пробками для взятия пробы и слива масла и крышкой трансформатора.
4. Знак строповки и центр масс выполнить по ГОСТ 14.192.



ЖКУИ.684273.093 ГЧ				Лит.	Масса	Масштаб
Изм.	Лист	№ докум.	Подп.	Дата	См.табл.	1:7
Разраб.	Ерназар М.					
Проб.	Айтдаев А.				Лист	Листов 1
Т.контр.	Чернов И.				КТО	
Н.контр.	Бекназаров					
Утв.	Юсуп Е.				Копировал	

Лист 1 из 1
 Проект № ЖКУИ.684273.093
 ТМГ-400 уменьшенный
 Подп. и дата
 Инв. № д/д
 Инв. №
 Взам. инв. №
 Подп. и дата
 Инв. № подл.